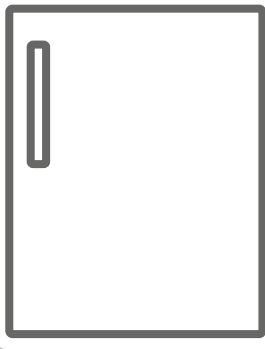


# FINLUX

IT Congelatore - Frigorifero / Manuale per l'uso






**FBYGN.1600**

## Grazie per aver scelto questo prodotto.

Questo manuale utente contiene importanti informazioni di sicurezza e istruzioni sull'utilizzo e manutenzione del vostro apparecchio.

Prima di utilizzare il vostro apparecchio vi preghiamo di leggere questo manuale utente e di conservarlo per future consultazioni.

Icona	Tipologia	Significato
	<b>PERICOLO</b>	Rischio di lesioni gravi o morte
	<b>RISCHIO DI FOLGORAZIONE ELETTRICA</b>	Rischio dovuto a tensioni pericolose
	<b>INCENDIO</b>	Avvertenza; rischio di incendio / materiali infiammabili
	<b>ATTENZIONE</b>	Rischio di lesioni o danni materiali
	<b>IMPORTANTE</b>	Informazioni sul corretto funzionamento del sistema

# INDICE

<b>1 ISTRUZIONI DI SICUREZZA .....</b>	<b>4</b>
1.1 Avvertenze Generali di Sicurezza.....	4
1.2 Avvertenze di installazione .....	11
1.3 Durante l'uso .....	11
<b>2 DESCRIZIONE DELL'APPARECCHIO .....</b>	<b>13</b>
2.1 Dimensioni.....	14
<b>3 USO DELL'APPARECCHIO .....</b>	<b>15</b>
3.1 Regolazione del termostato.....	15
3.2 Avvertenze relative alle impostazioni di temperatura.....	16
3.3 Accessori .....	16
3.3.1 Vaschetta per il ghiaccio ( <i>in alcuni modelli</i> ) .....	<b>16</b>
<b>4 CONSERVAZIONE DEGLI ALIMENTI .....</b>	<b>16</b>
4.1 Scomparto frigorifero .....	16
4.2 Scomparto congelatore .....	18
<b>5 PULIZIA E MANUTENZIONE .....</b>	<b>21</b>
5.1 Sbrinamento .....	21
5.2 Sostituzione della lampadina elettrica .....	22
<b>6 TRASPORTO E RIPOSIZIONAMENTO .....</b>	<b>23</b>
6.1 Trasporto e riposizionamento .....	23
<b>7 PRIMA DI CONTATTARE IL SERVIZIO ASSISTENZA .....</b>	<b>23</b>
<b>8 SUGGERIMENTI PER IL RISPARMIO ENERGETICO .....</b>	<b>25</b>
<b>9 DATI TECNICI.....</b>	<b>25</b>
<b>10 INFORMAZIONI PER GLI ISTITUTI DI PROVA.....</b>	<b>25</b>
<b>11 ASSISTENZA E SERVIZIO CLIENTI.....</b>	<b>26</b>

# 1 ISTRUZIONI DI SICUREZZA

## 1.1 Avvertenze Generali di Sicurezza

Leggere con attenzione il presente manuale utente.

**⚠ATTENZIONE:** Evitare di ostruire le aperture di ventilazione presenti sul mobile dell'apparecchio o nella struttura di incasso.

**⚠ATTENZIONE:** Non usare dispositivi meccanici o altri mezzi per accelerare il processo di sbrinamento, eccetto quelli raccomandati dal produttore.

**⚠ATTENZIONE:** Non usare apparecchiature elettriche (es. apparecchi di riscaldamento, produttori di ghiaccio elettrici ecc.) all'interno di questo apparecchio, salvo siano del tipo raccomandato dal produttore.

**⚠ATTENZIONE:** Non sbrinare o pulire mai l'apparecchio con una pulitrice a vapore. Il vapore può raggiungere parti elettriche e provocare un cortocircuito con rischio di folgorazioni.

**⚠ATTENZIONE:** Fare attenzione a non arrecare danni al circuito refrigerante. Non utilizzare oggetti appuntiti o affilati per rimuovere la brina o il ghiaccio. È possibile danneggiare i raccordi del circuito refrigerante, **cosa** che rende inservibile l'apparecchio. Il gas fuoriuscendo per effetto della pressione, può provocare irritazioni agli occhi.

**⚠ATTENZIONE:** Quando si posiziona l'apparecchio, assicurarsi che il cavo di alimentazione non sia bloccato o danneggiato.

**⚠ATTENZIONE:** Non posizionare prese di corrente portatili multiple o alimentatori di corrente portatili multipli sul retro dell'apparecchio.

**⚠ATTENZIONE:** Al fine di evitare qualunque pericolo derivante da un posizionamento instabile dell'apparecchio, esso deve essere fissato secondo le istruzioni.

**⚠** Se il vostro apparecchio utilizza R600a come refrigerante (questa informazione è disponibile sulla targhetta presente sull'apparecchio), occorre prestare attenzione durante il trasporto e l'installazione per evitare danni ai componenti del sistema di refrigerazione. R600a è un gas naturale e non nocivo per l'ambiente, ma è esplosivo. Nell'eventualità di perdite dovute al danneggiamento dei componenti del sistema di refrigerazione, scollegare l'apparecchio dalla corrente elettrica, allontanarlo da fiamme libere o sorgenti di calore e ventilare per alcuni minuti l'ambiente dove è installato l'apparecchio.

- Durante il trasporto e il posizionamento dell'apparecchio, fare attenzione a non danneggiare il circuito del gas refrigerante.
- Non conservare all'interno dell'apparecchio sostanze esplosive, come bombolette spray contenenti propellente infiammabile.

- L'apparecchio è destinato all'uso in abitazioni private e in altri contesti di tipo domestico quali:
  - zone cucina per il personale di punti vendita, uffici e altri ambienti lavorativi;
  - utilizzo presso agriturismi e da parte dei clienti di alberghi, motel e altre strutture di tipo residenziale;
  - bed and breakfast e strutture analoghe;
  - catering e applicazioni simili non di vendita al dettaglio.
- Se la spina dell'apparecchio non corrisponde alla presa elettrica, la spina deve essere sostituita da un servizio di assistenza autorizzato o da un elettricista qualificato al fine di evitare ogni rischio.
- Il cavo di alimentazione dell'apparecchio è collegato ad una speciale spina dotata di messa a terra. Tale spina deve essere usata con una presa da 16 ampere con opportuna messa a terra. Se la vostra abitazione non dispone di tale presa, abbiate cura di farne installare una da un elettricista qualificato.
- Questo apparecchio può essere utilizzato solo da adulti istruiti sull'uso sicuro dell'apparecchio e in grado di comprendere i rischi connessi. I bambini non devono giocare con l'apparecchio. La pulizia e la manutenzione dell'apparecchio devono essere eseguite da adulti.
- Tenere gli animali domestici lontani dall'apparecchio.

- Non lasciare i bambini non sorvegliati vicino all'apparecchio.
- I bambini dai 3 agli 8 anni possono caricare e scaricare dispositivi di refrigerazione. Non ci si aspetta che i bambini eseguano pulizia o manutenzione del dispositivo, non ci si aspetta che i bambini molto piccoli (0-3 anni) facciano uso dei dispositivi, non ci si aspetta che i bambini piccoli (3-8 anni) usino i dispositivi in modo sicuro a meno che non vengano sorvegliati costantemente, i bambini più grandi (8-14 anni) e le persone vulnerabili sono in grado di usare i dispositivi dopo aver ricevuto appropriata supervisione o istruzioni sull'utilizzo dei dispositivi. Non ci si aspetta che le persone molto vulnerabili usino i dispositivi in modo sicuro prima di aver ricevuto sorveglianza continua.
- Tenere il materiale di imballaggio lontano dalla portata dei bambini.
- Non permettere ai bambini di sedersi, arrampicarsi sull'apparecchio o entrare all'interno di quest'ultimo.
- Prestare attenzione durante il trasporto dell'apparecchio poiché è pesante. È necessario valutare il numero di persone e le attrezzature necessarie. Indossare sempre guanti protettivi.
- Se il cavo di alimentazione è danneggiato, deve essere sostituito da personale qualificato al fine di evitare ogni rischio.
- Non posizionare l'apparecchio sopra il cavo di alimentazione.

- L'apparecchio non è progettato per l'uso ad altitudini superiori a 2.000 m.
- Scollegare l'apparecchio dalla rete elettrica quando non viene utilizzato per un lungo periodo e prima dell'installazione, manutenzione, pulizia e riparazione, diversamente potrebbe danneggiarsi.
- Prima dell'installazione, verificare se l'apparecchio presenta danni visibili. Non installare o utilizzare mai un apparecchio danneggiato.
- L'utilizzo di parti di ricambio e accessori di altre marche è rischioso e potrebbe provocare lesioni, danni materiali o danni all'apparecchio. Per ragioni di sicurezza, utilizzare solo parti di ricambio e accessori originali
- Il produttore non si assume alcuna responsabilità per le conseguenze di eventuali errori causati da fattori sui quali non ha controllo. Inoltre il produttore non assicura la validità e correttezza delle informazioni fornite se al software e all'apparecchiatura citati in questo manuale sono state apportate modifiche da parte di terze persone.
- La riparazione dell'apparecchio dovrà essere effettuata esclusivamente da un servizio di assistenza tecnica autorizzato. Il produttore non può essere ritenuto responsabile per danni derivanti da errata installazione o riparazione effettuata da un centro di assistenza non autorizzato.
- Nell'impegno di migliorare costantemente la qualità dei propri prodotti, il produttore si riserva la facoltà



di variare in qualsiasi momento le informazioni del presente manuale.

- Nel caso il significato di una o più informazioni di questo manuale non fosse comprensibile, l'utente deve contattare il rivenditore o il produttore per i chiarimenti necessari prima di effettuare qualsiasi operazione.
- L'apparecchio è schermato contro i radiodisturbi secondo la direttiva CE.
- Questo apparecchio è conforme alle pertinenti norme di sicurezza per gli apparecchi elettrici.

## **Per evitare la contaminazione degli alimenti, si prega di seguire le seguenti istruzioni:**

- L'apertura prolungata dello sportello può causare un significativo aumento della temperatura nei vani del dispositivo.
- Pulire regolarmente le superfici che possono venire a contatto con gli alimenti ed i sistemi di drenaggio accessibili.
- Conservare la carne ed il pesce crudi in appositi contenitori in frigorifero, in modo che non vengano a contatto con altri alimenti o che non colino su di essi.
- Gli scomparti per surgelati a due stelle sono adatti per la conservazione di alimenti precedentemente congelati, la conservazione o la produzione di gelato e la produzione di cubetti di ghiaccio.
- Gli scomparti a una, due e tre stelle non sono adatti al congelamento di alimenti freschi.
- Se il dispositivo di refrigerazione viene lasciato vuoto per lunghi periodi, spegnere, sbrinare, **pulire**, asciugare e lasciare la porta aperta per evitare la formazione di muffa al suo interno.

## 1.2 Avvertenze di installazione

Prima di usare per la prima volta l'apparecchio, prestare attenzione ai seguenti punti:

- La tensione di funzionamento dell'apparecchio è 220-240 V a 50 Hz.
- Al termine dell'installazione la spina deve rimanere accessibile in qualsiasi momento.
- L'apparecchio può emanare odore quando viene acceso la prima volta. Ciò è normale e l'odore svanirà quando l'apparecchio inizierà a raffreddarsi.
- Prima di collegare l'apparecchio alla presa, assicurarsi che le informazioni sulla targhetta identificativa (tensione e potenza assorbita) siano compatibili con le caratteristiche della rete elettrica. Per ogni dubbio, consultare un elettricista qualificato.
- Inserire la spina in una presa dotata di un'efficace connessione a terra. Se la presa non dispone di messa a terra o la spina non si adatta perfettamente alla presa, si raccomanda di richiedere l'assistenza di un elettricista qualificato.
- L'apparecchio deve essere collegato ad una presa correttamente installata e protetta da un interruttore di sicurezza. Il tipo di alimentazione (CA) e la tensione di rete del luogo di utilizzo devono essere compatibili con i dettagli riportati sulla targhetta identificativa del prodotto (la targhetta identificativa si trova all'interno dell'apparecchio, sulla sinistra).
- Il produttore declina ogni responsabilità per danni derivanti da utilizzo con messa a terra inadeguata.
- L'apparecchio non deve essere alimentato da un dispositivo di commutazione esterno, ad esempio un timer, o collegato a un circuito che viene regolarmente acceso e spento da un dispositivo esterno.
- Scollegare l'apparecchio dalla rete elettrica quando non viene utilizzato per un lungo periodo e prima dell'installazione, manutenzione, pulizia

e riparazione, diversamente potrebbe danneggiarsi.

- Collocare l'apparecchio in posizione non esposta alla luce solare diretta.
- L'apparecchio non deve mai essere usato all'esterno o esposto alla pioggia.
- L'apparecchio deve essere collocato ad almeno 50 cm da fornelli, forni a gas e sorgenti di calore, e ad almeno 5 cm da forni elettrici.
- Se l'apparecchio è posizionato accanto a un congelatore, occorre mantenere una distanza di almeno 2 cm fra gli apparecchi, per impedire la formazione di condensa sulla superficie esterna.
- Non coprire la struttura o la parte superiore dell'apparecchio con panno o tessuto, anche leggero. Ciò peggiora le prestazioni dell'apparecchio.
- Al di sopra dell'apparecchio deve essere presente uno spazio libero di almeno 150 mm. Non collocare nulla sopra l'apparecchio
- Pulire completamente l'apparecchio prima dell'uso (vedere: Pulizia e Manutenzione).
- Prima di utilizzare l'apparecchio, passare su tutti i componenti un panno imbevuto di una soluzione ottenuta sciogliendo in una bacinella di acqua tiepida un cucchiaino da tè di bicarbonato di sodio. Sciacquare poi con acqua pulita e asciugare. Dopo la pulizia, rimettere tutti i componenti all'interno dell'apparecchio.
- La procedura di installazione all'interno di cucine componibili è descritta nel manuale di installazione. Il prodotto è progettato per essere usato solamente in cucine componibili adatte.
- Usare i piedini regolabili anteriori per far sì che l'apparecchio risulti in piano e stabile. È possibile regolare i piedini ruotandoli in un senso o nell'altro. Questa operazione deve essere compiuta prima di collocare gli alimenti nell'apparecchio.

## 1.3 Durante l'uso

- Non connettere l'apparecchio alla rete

elettrica mediante prolunghe, prese multiple o adattatori.

- Non utilizzare spine danneggiate, lacerate o vecchie.
- Non tirare, piegare o danneggiare il cavo di alimentazione.
- Non utilizzare adattatori.
- Questo apparecchio può essere utilizzato solo da adulti istruiti sull'uso sicuro dell'apparecchio e in grado di comprendere i rischi connessi. I bambini non devono giocare con l'apparecchio o appendersi alla porta. La pulizia e la manutenzione dell'apparecchio devono essere eseguite da adulti.
- Non toccare mai il cavo di alimentazione o la spina con le mani bagnate. Scollegare l'apparecchio dalla rete elettrica afferrando la spina (non il cavo) per staccarla dalla presa elettrica. Questi comportamenti possono causare cortocircuiti o folgorazioni elettriche.
- Non usare impropriamente lo zoccolo, i cassetti estraibili, le porte ecc. quale punto di appoggio o come sostegno.
- Evitare che olii o grassi imbrattino parti plastiche o le guarnizioni delle porte. I grassi aggrediscono il materiale plastico e la guarnizione della porta diventa fragile e porosa.
- Non collocare bottiglie in vetro o lattine nello scomparto congelatore, per evitare che scoppino in seguito al congelamento del contenuto.
- Non collocare materiali esplosivi o infiammabili all'interno dell'apparecchio. Sistemare le bevande con elevato contenuto alcolico in posizione verticale nello scomparto frigorifero, assicurandosi che siano ermeticamente chiuse.
- Durante la rimozione del ghiaccio dallo scomparto congelatore, evitare di toccarlo. Il ghiaccio può provocare ustioni da gelo e/o tagli.
- Non toccare alimenti congelati con le mani bagnate. Non ingerire gelati o cubetti di ghiaccio immediatamente dopo averli estratti dallo scomparto

congelatore.

- Non congelare nuovamente gli alimenti scongelati. Ciò può causare problemi di salute, come intossicazioni alimentari.

### **Apparecchi vecchi e non più funzionanti**

- Se il vostro vecchio apparecchio è dotato di chiusura meccanica, rompetela o rimuovetela prima di smaltirlo, poiché i bambini possono rimanere intrappolati all'interno e ciò può causare incidenti.
- I vecchi apparecchi contengono materiale isolante e refrigeranti a base di CFC. Prestare quindi attenzione a non danneggiare l'ambiente durante lo smaltimento dei vecchi apparecchi.
- Una volta che un apparecchio ha esaurito la propria vita utile, togliere la spina di alimentazione dalla presa prima di tagliare il cavo di alimentazione.

### **Dichiarazione di conformità CE**

Dichiariamo che i nostri prodotti soddisfano le Direttive, le Decisioni e i Regolamenti Europei applicabili nonché i requisiti elencati nelle norme alle quali si fa riferimento.

### **Smaltimento responsabile dell'imballaggio e del vecchio apparecchio**

#### **Rimozione dei materiali di imballaggio**

I materiali di imballaggio proteggono l'apparecchio da eventuali danni che potrebbero verificarsi durante il trasporto. Si prega di riciclare i materiali di imballaggio. Il materiale riciclato riduce il consumo di materie prime e riduce la produzione di rifiuti.



#### **INFORMAZIONE AGLI UTENTI**

Il simbolo del cassonetto barrato riportato sull'apparecchiatura indica che il prodotto, alla fine della sua vita utile, deve essere raccolto separatamente dagli altri rifiuti. L'utente finale dovrà conferire l'apparecchiatura giunta a fine vita agli idonei centri di raccolta differenziata dei rifiuti elettronici ed elettrotecnici, oppure riconsegnarla al rivenditore al momento



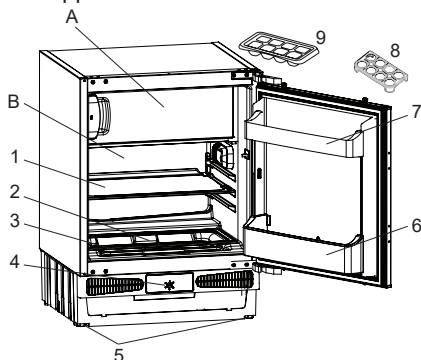
dell'acquisto di una nuova apparecchiatura di tipo equivalente, in ragione di uno a uno. L'adeguata raccolta differenziata per l'avvio successivo dell'apparecchiatura dismessa al riciclaggio, al trattamento o allo smaltimento ambientalmente compatibile contribuisce ad evitare possibili effetti sull'ambiente e sulla salute e favorisce il riciclo dei materiali di cui è composta l'apparecchiatura. Lo smaltimento abusivo del prodotto da parte dell'utente comporta l'applicazione delle sanzioni amministrative di cui al D.Lgs. n. 152 del 3 aprile 2006.


#### Note:

- Prima di installare e utilizzare l'apparecchio leggere attentamente il manuale di istruzioni. Il produttore declina ogni responsabilità per danni derivanti da uso improprio.
- Seguire tutte le indicazioni riportate sull'apparecchio e sul manuale di istruzioni. Quest'ultimo va conservato in luogo sicuro in modo da poter risolvere eventuali problemi in futuro.
- Questo apparecchio è prodotto per l'uso all'interno di abitazioni private e può essere impiegato solo in contesti domestici e per gli scopi indicati. Esso non è indicato per l'uso comune o commerciale. Tale uso invaliderà la garanzia dell'apparecchio e il produttore declina ogni responsabilità per danni subiti.
- Questo apparecchio è prodotto per l'uso all'interno di abitazioni e destinato esclusivamente alla refrigerazione / conservazione degli alimenti. Esso non è adatto all'uso commerciale o comune e/o per conservare sostanze diverse dagli alimenti. Il produttore declina ogni responsabilità per danni derivanti dalla mancata osservanza di queste indicazioni.

## 2 DESCRIZIONE DELL'APPARECCHIO

Questo apparecchio non è destinato all'uso come apparecchio a muro.



 Questa presentazione ha il solo scopo di fornire informazioni riguardo ai componenti dell'apparecchio. I componenti possono variare a seconda del modello.

- A) Scomparto congelatore
- B) Scomparto frigorifero
- 1) Ripiano del frigorifero
- 2) Coperchio del cassetto frutta e verdura
- 3) Cassetto frutta e verdura
- 4) Termostato
- 5) Piedini regolabili
- 6) Ripiano portabottiglie
- 7) Ripiano della porta
- 8) Portauova
- 9) Vaschetta per il ghiaccio

#### Note generali:

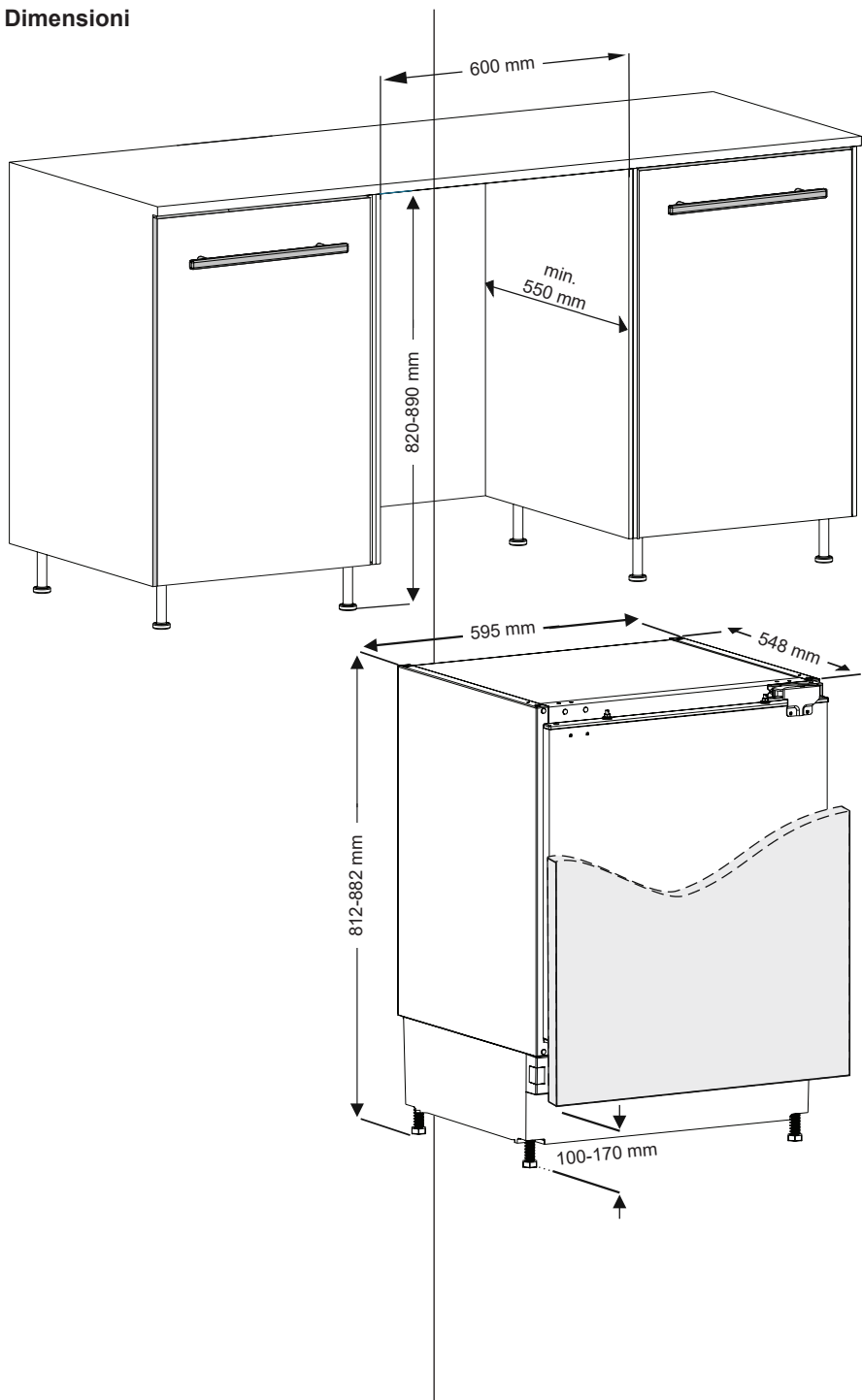
##### Scomparto alimenti freschi (frigorifero):

La configurazione con i cassetti nella parte inferiore dell'apparecchio, con i ripiani distribuiti in maniera uniforme e una posizione degli scomparti nello sportello che non incide sul consumo energetico, consente un impiego più efficiente dell'energia.

##### Scomparto alimenti congelati (congelatore):

L'utilizzo più efficiente dell'energia viene garantito nella configurazione con i cassetti e i contenitori in posizione di fabbrica.

## 2.1 Dimensioni



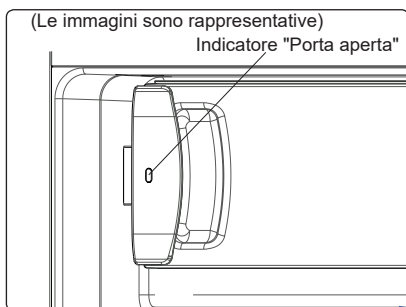
## 3 USO DELL'APPARECCHIO


### Indicatore "Porta aperta";

L'indicatore "Porta aperta" sulla maniglia indica se la porta è stata chiusa correttamente o è stata lasciata aperta.

Se l'indicatore è rosso, la porta è ancora aperta.


Se l'indicatore è bianco, la porta è stata chiusa correttamente.



 La porta dello scomparto congelatore deve sempre rimanere chiusa. Ciò elimina la necessità di rimuovere la brina dagli alimenti. Saranno così evitati significativi accumuli di ghiaccio e brina insieme ad inutili sprechi di energia elettrica.

### 3.1 Regolazione del termostato

Il termostato regola automaticamente la temperatura all'interno degli scomparti frigorifero e freezer. Le temperature del frigorifero possono essere ottenute ruotando la manopola su numeri superiori; da 1 a 3, da 1 a 5 o SF (i numeri massimi sul termostato dipendono dal prodotto).

 **Nota importante:** Non tentare di ruotare la manopola oltre la posizione 1: così facendo l'apparecchio cesserà di funzionare.



### Regolazione del termostato del congelatore:

**1 – 2 :** Per la conservazione a breve termine degli alimenti

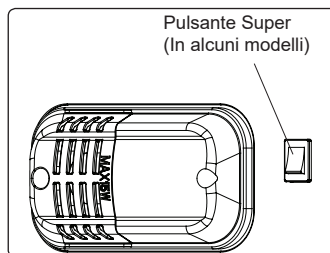
**3 – 4 :** Per la conservazione a lungo termine degli alimenti

**5 :** Posizione massima di raffreddamento. L'apparecchio lavorerà più a lungo. Se necessario, modificare l'impostazione di temperatura.

Se il dispositivo dispone della posizione SF:

- Girare la manopola su SF per congelare velocemente gli alimenti freschi. In questa posizione, lo scomparto del freezer funzionerà a temperature più basse. Dopo aver congelato gli alimenti, girare la manopola termostato nella posizione di normale utilizzo. Se non si modifica la posizione SF, l'attività del dispositivo tornerà automaticamente all'ultima posizione del termostato secondo il tempo indicato nella nota. Riportare il termostato alla posizione SF e all'utilizzo normale secondo il tempo indicato nella nota. Se il termostato è nella posizione SF quando l'apparecchio viene avviato per la prima volta, l'apparecchio tornerà automaticamente al funzionamento nella posizione 3 del termostato secondo il tempo indicato nella nota.

### Congelamento super:



Questo interruttore sarà utilizzato come interruttore per congelamento super. Per la massima capacità di congelazione, attivare questo interruttore 24 ore prima di posizionare alimenti freschi. Dopo aver posizionato alimenti freschi nel freezer, è generalmente sufficiente la posizione ATTIVA per 24 ore. Per risparmiare energia, disattivare questo interruttore dopo 24 ore dal posizionamento degli alimenti freschi.

### 3.2 Avvertenze relative alle impostazioni di temperatura

- L'apparecchio è progettato per funzionare agli intervalli di temperatura ambiente indicati nelle norme, a seconda della classe climatica indicata nell'etichetta delle informazioni. Non si raccomanda di azionare il frigorifero in ambienti che sono al di fuori degli intervalli di temperatura dichiarati. Ciò ridurrà l'efficienza di raffreddamento dell'apparecchio.
- Le regolazioni della temperatura devono essere eseguite a seconda della frequenza di apertura dello sportello, della quantità di alimenti conservata all'interno dell'apparecchio e della temperatura ambiente del luogo in cui si trova l'apparecchio.
- Quando l'apparecchio viene acceso per la prima volta, esso va mantenuto in funzione 24 ore in modo da raggiungere la temperatura di funzionamento. Durante questo lasso di tempo, non aprire la porta e non conservare grandi quantità di alimenti all'interno.
- Una funzione di ritardo di 5 minuti viene applicata per impedire danni al compressore dell'apparecchio, quando si scollega o si collega il congelatore alla rete o quando si verifica un'interruzione dell'alimentazione. L'apparecchio inizierà a funzionare normalmente dopo 5 minuti.

#### Classe climatica e significato:

**T (tropicale):** Questo apparecchio refrigerante è destinato all'uso a temperature ambiente comprese tra 16 °C e 43 °C.

**ST (subtropicale):** Questo apparecchio refrigerante è destinato all'uso a temperature ambiente comprese tra 16 °C e 38 °C.

**N (temperato):** Questo apparecchio refrigerante è destinato all'uso a temperature ambiente comprese tra 16 °C e 32 °C.

**SN (temperato esteso):** Questo apparecchio refrigerante è destinato all'uso a temperature ambiente comprese tra 10 °C

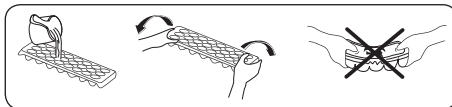
e 32 °C.

### 3.3 Accessori

*Le descrizioni nelle immagini e nel testo della sezione potrebbero variare in base al modello di frigorifero.*

#### 3.3.1 Vaschetta per il ghiaccio (in alcuni modelli)

- Riempire di acqua la vaschetta per il ghiaccio e collocarla nello scomparto congelatore.
- Una volta che l'acqua è completamente gelata, torcere la vaschetta come mostrato sotto per estrarre i cubetti di ghiaccio.



*Le descrizioni nelle immagini e nel testo della sezione potrebbero variare in base al modello di frigorifero.*

## 4 CONSERVAZIONE DEGLI ALIMENTI

### 4.1 Scomparto frigorifero

- Per ridurre l'umidità ed evitare la conseguente formazione di brina, conservare sempre i liquidi introdotti nello scomparto frigorifero all'interno di contenitori sigillati. La brina tende a concentrarsi nelle parti più fredde dell'evaporatore e, col passare del tempo, l'apparecchio richiederà sbrinatorie più frequenti.
- I piatti cucinati devono restare coperti quando vengono conservati nel frigorifero. Non introdurre cibi caldi nel frigorifero. Metterli in frigorifero quando sono freddi altrimenti la temperatura/umidità all'interno del frigorifero aumenteranno, riducendo l'efficienza del frigorifero.



- Assicurarsi che nessun oggetto venga direttamente a contatto con la parete posteriore dell'apparecchio, poiché in questo caso si formerebbe della brina alla quale potrebbero aderire le confezioni dei prodotti. Non aprire frequentemente la porta del frigorifero.
  - Si raccomanda di confezionare non strettamente la carne e il pesce pulito e collocarli sul ripiano in vetro appena sopra il cassetto verdura, dove l'aria più fredda garantisce le migliori condizioni di conservazione.
  - Sistemare frutta e verdura sciolte negli appositi cassetti verdure.
  - Conservare la frutta e la verdura separatamente consente alla verdura sensibile all'etilene (insalata, broccoli, carota, ecc.) di non essere danneggiata dalla frutta che rilascia l'etilene (banane, pesce, albicocche, fichi, ecc.)
  - Non collocare verdura umida o bagnata nel frigorifero.
  - Il periodo massimo di conservazione di tutti i prodotti alimentari dipende dalla qualità originaria del cibo e dall'ininterrotto mantenimento del ciclo di refrigerazione prima della collocazione nell'apparecchio.
  - L'acqua eventualmente rilasciata dalla carne può contaminare altri prodotti presenti nel frigorifero. Si raccomanda di confezionare le carni e di pulire i ripiani da eventuali perdite di liquido.
  - Non collocare gli alimenti davanti alle aperture del condotto dell'aria.
  - Consumare gli alimenti confezionati entro la data di scadenza raccomandata.
- Impedire ai cibi di toccare il sensore di temperatura situato sul comparto frigorifero. Per poter mantenere la temperatura di conservazione ottimale nel comparto frigo, il cibo non deve entrare in contatto con il sensore.
- Per condizioni di funzionamento normali sarà sufficiente regolare l'impostazione di temperatura del proprio frigorifero a

+4 °C.

- La temperatura dello scomparto frigorifero dovrà essere nel range 0-8 °C: al di sotto di 0 °C gli alimenti freschi si ghiacciano e marciscono, al di sopra di 8 °C la carica batterica aumenta e gli alimenti si danneggiano.
- Non inserire immediatamente alimenti caldi nel frigorifero: attendere all'esterno che la temperatura si abbassi. Gli alimenti caldi aumentano i gradi del frigorifero, causando intossicazioni alimentari e danneggiando inutilmente gli alimenti.
- Carni, pesci, ecc. devono essere posizionati nello scomparto freddo per gli alimenti; lo scomparto verdure è da preferire per le verdure (se disponibile).
- Per prevenire la contaminazione crociata, le carni, la frutta e le verdure non devono essere conservati insieme.
- Gli alimenti devono essere posizionati nel frigorifero in contenitori chiusi oppure coperti, per evitare umidità e odori.

La seguente tabella rappresenta una guida rapida che illustra il modo più efficiente di conservare all'interno dello scomparto frigorifero gli alimenti dei principali gruppi.

Alimenti	Periodo massimo di conservazione	Come e dove collocarli
<b>Frutta e verdura</b>	1 settimana	Cassetto verdura
<b>Carne e pesce</b>	2 - 3 giorni	Confezionare in pellicola di plastica, sacchetti o contenitori per carni e sistemare sul ripiano in vetro
<b>Formaggi freschi</b>	3 - 4 giorni	Sull'apposito ripiano della porta
<b>Burro e margarina</b>	1 settimana	Sull'apposito ripiano della porta
<b>Prodotti in bottiglia, p. es. latte e yoghurt</b>	Fino alla data di scadenza raccomandata dal produttore	Sull'apposito ripiano della porta
<b>Uova</b>	1 mese	Sull'apposito ripiano delle uova
<b>Cibi cotti</b>	2 giorni	Su tutti i ripiani

## NOTE:



Si consiglia di non conservare patate, cipolle e aglio nel frigorifero..

### 4.2 Scomparto congelatore

- Lo scomparto congelatore è usato per conservare cibi congelati, congelare alimenti freschi e produrre cubetti di ghiaccio.
- Il cibo in forma liquida deve essere congelato in recipienti di plastica, mentre per gli altri alimenti si useranno pellicole o sacchetti in plastica..Per congelare alimenti freschi; avvolgere e sigillare correttamente gli alimenti freschi, in modo che la confezione sia chiusa ermeticamente e non vi siano fuoriuscite. Sacchetti speciali per freezer, sacchetti in polietilene e fogli di alluminio e contenitori di plastica sono l'ideale.
- Non collocare alimenti freschi accanto a cibi congelati, poiché questi ultimi potrebbero scongelarsi.
- Prima di congelare alimenti freschi, suddividerli in porzioni consumabili in un unico pasto.
- Una volta scongelato il cibo, consumarlo entro un breve periodo di tempo.
- In merito alla conservazione dei cibi congelati, seguire sempre le istruzioni riportate dal produttore sulle confezioni. In assenza di informazioni, non conservare il cibo per più di tre mesi dalla data di acquisto.
- Quando si acquista del cibo congelato, accertarsi sempre che sia stato conservato nelle corrette condizioni e che la confezione non sia danneggiata.
- Il cibo congelato deve essere trasportato in contenitori adatti e riposto appena possibile nel congelatore.
- Non acquistare cibo congelato la cui confezione presenta segni di umidità o rigonfiamenti anomali. È infatti probabile che tali confezioni siano state conservate a temperature inadeguate e che il loro contenuto si sia deteriorato.
- Il periodo massimo di conservazione del


cibo congelato dipende dalla temperatura ambiente, dalla regolazione del termostato, dalla frequenza con la quale viene aperta la porta dello scomparto congelatore, dal tipo di alimento e dalla quantità di tempo occorsa per trasportare dal punto vendita all'abitazione i prodotti. Seguire sempre le istruzioni riportate sulle confezioni e non superare mai il periodo massimo di conservazione indicato.

- Se si lascia lo sportello del congelatore aperto per un lungo periodo di tempo, sul livello inferiore del congelatore inizierà a comparire il ghiaccio. Pertanto la circolazione dell'aria sarà ostruita. Per poterlo evitare, scollegare il cavo e attendere che si scongeli. Dopo che il ghiaccio si scioglie, pulire il congelatore.
- Il volume specificato sull'etichetta del prodotto mostra il valore senza cestelli, coperture, ecc.
- Non ricongelare mai il cibo già scongelato. Potrebbe essere pericoloso per la salute, poiché potrebbe causare un'intossicazione alimentare.

**NOTA:** Se si tenta di aprire lo sportello del freezer subito dopo averlo chiuso, si noterà che non si aprirà con facilità. Ciò è normale. Una volta ristabilito l'equilibrio fra le pressioni interna ed esterna, la porta si aprirà facilmente



La seguente tabella fornisce una guida rapida che illustra il modo più efficiente di conservare nello scomparto congelatore i principali gruppi di alimenti.

Carne e pesce	Preparazione	Periodo massimo di conservazione (mesi)
<b>Bistecca</b>	Avvolgere nella pellicola	6 - 8
<b>Carne di agnello</b>	Avvolgere nella pellicola	6 - 8
<b>Arrosto di vitello</b>	Avvolgere nella pellicola	6 - 8
<b>Cubetti di vitello</b>	In piccoli pezzi	6 - 8
<b>Cubetti di agnello</b>	In pezzi	4 - 8
<b>Carne macinata</b>	In pacchetti senza utilizzo di spezie	1 - 3
<b>Fratraglie (pezzi)</b>	In pezzi	1 - 3
<b>Mortadella/salame</b>	Devono essere confezionati anche se dotati di budello	
<b>Pollo e tacchino</b>	Avvolgere nella pellicola	4 - 6
<b>Oca e anatra</b>	Avvolgere nella pellicola	4 - 6
<b>Renna, coniglio, cinghiale</b>	In porzioni da 2,5 kg o in filetti	6 - 8
<b>Pesce di acqua dolce (salmone, carpa, gru, pesci gatto)</b>	Dopo la pulizia delle interiora e delle squame del pesce, lavarlo e asciugarlo. Se necessario, rimuovere la coda e la testa.	2
<b>Pesce magro (pesce persico, rombo, limanda)</b>		4
<b>Pesci grassi (tonno, sgombro, pesce azzurro, acciuga)</b>		2 - 4
<b>Molluschi</b>	Puliti e in un sacchetto	4 - 6
<b>Caviale</b>	Nella confezione o in un contenitore in alluminio o plastica	2 - 3
<b>Lumache</b>	In acqua salata o in un contenitore in alluminio o plastica.	3
 <b>NOTA:</b> La carne congelata, una volta scongelata, deve essere cotta come carne fresca. Se la carne non viene cotta dopo lo scongelamento, non deve essere ricongelata.		

Frutta e verdura	Preparazione	Periodo massimo di conservazione (mesi)
<b>Fagiolini e fagioli</b>	Lavare, tagliare in piccoli pezzi e bollire in acqua	10 - 13
<b>Fagioli</b>	Sgusciare, lavare e far bollire in acqua	12
<b>Cavoli</b>	Pulire e bollire in acqua	6 - 8
<b>Carota</b>	Pulire, tagliare a fette e bollire in acqua	12
<b>Peperoni</b>	Tagliare lo stelo, tagliare in due pezzi, rimuovere il centro e bollire in acqua	8 - 10
<b>Spinaci</b>	Lavare e far bollire in acqua	6 - 9




Frutta e verdura	Preparazione		Periodo massimo di conservazione (mesi)
<b>Cavolfiore</b>	Rimuovere le foglie, tagliare il cuore in pezzi e lasciare in acqua con un po' di succo di limone per breve tempo		10 - 12
<b>Melanzana</b>	Tagliare in pezzetti da 2 cm	dopo il lavaggio	10 - 12

Frutta e verdura	Preparazione		Periodo massimo di conservazione (mesi)
<b>Mais</b>	Pulire e confezionare con lo stelo o come granturco dolce		12
<b>Mela e pera</b>	Sbucciare e tagliare		8 - 10
<b>Albicocca e pesca</b>	Tagliare in due pezzi e rimuovere il torsolo		4 - 6
<b>Fragole e lamponi</b>	Lavare e pelare		8 - 12
<b>Frutta cotta</b>	Aggiungere un 10% di zucchero nel contenitore		12
<b>Prugne, ciliegie, bacche</b>	Lavare e pelare gli steli		8 - 12



	Tempo massimo di conservazione (mesi)	Tempo di scongelamento a temperatura ambiente (ore)	Tempo di scongelamento in forno (minuti)
<b>Pane</b>	4 - 6	2 - 3	4-5 (220-225 °C)
<b>Biscotti</b>	3 - 6	1 - 1,5	5-8 (190-200 °C)
<b>Pasta</b>	1 - 3	2 - 3	5-10 (200-225 °C)
<b>Crostata</b>	1 - 1,5	3 - 4	5-8 (190-200 °C)
<b>Pasta fillo</b>	2 - 3	1 - 1,5	5-8 (190-200 °C)
<b>Pizza</b>	2 - 3	2 - 4	15-20 (200 °C)

Prodotti caseari	Preparazione	Tempo massimo di conservazione (mesi)	Condizioni di conservazione
<b>Latte (omogeneizzato) in confezione</b>	Nella propria confezione	2 - 3	Latte intero - nella propria confezione
<b>Formaggio, tranne formaggio bianco</b>	A fette	6 - 8	La confezione originale può essere usata per conservazione a breve termine. Mantenere avvolto in una pellicola per periodi più lunghi.
<b>Burro, margarina</b>	Nella propria confezione	6	

## 5 PULIZIA E MANUTENZIONE

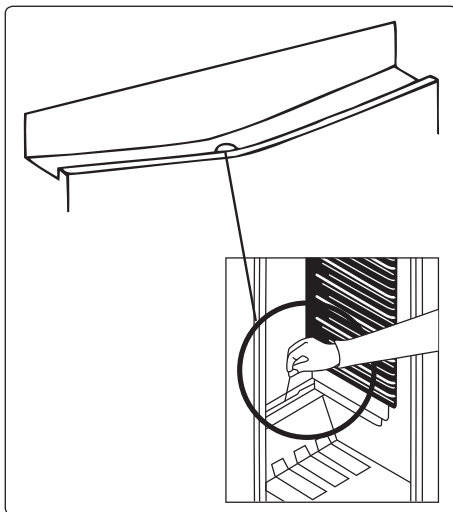
-  Scollegare l'apparecchio dalla rete elettrica prima di pulirlo.
-  Non lavare l'apparecchio versandovi sopra acqua.
-  Non usare prodotti abrasivi, detersivi o saponi per pulire l'apparecchio. Dopo il lavaggio, sciacquare con acqua pulita e asciugare accuratamente. Una volta terminata la pulizia, ricollegare con le mani asciutte la spina all'alimentazione.

- Fare attenzione che l'acqua non penetri nell'alloggiamento della lampada o altri componenti elettrici.
- Pulire regolarmente l'apparecchio con bicarbonato di sodio sciolto in acqua tiepida.
- Pulire a mano separatamente gli accessori con acqua e sapone. Non lavare gli accessori in lavastoviglie.
- Pulire il condensatore con una spazzola almeno due volte all'anno. Questa pratica contribuisce a ridurre i consumi energetici e ad aumentare la produttività.

  **Durante la pulizia, l'alimentazione deve essere scollegata.**

### 5.1 Sbrinamento

#### Sbrinamento dello scomparto frigorifero



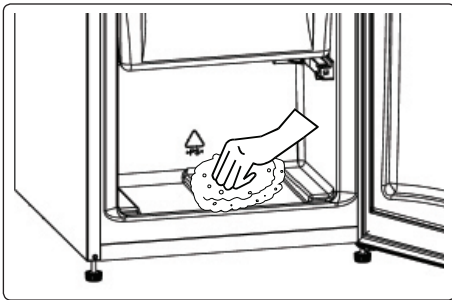
- Durante il funzionamento, lo sbrinamento avverrà automaticamente nello scomparto frigorifero. L'acqua viene raccolta nel vassoio di evaporazione ed evapora automaticamente.
- Il vassoio di evaporazione e il foro di scarico dell'acqua devono essere puliti periodicamente con il tappo dello scarico di scongelamento per evitare che l'acqua si accumuli sul fondo del frigorifero invece di defluire.
- Si può anche pulire il foro di scarico versando attraverso di esso mezzo bicchiere di acqua.

#### Processo di sbrinamento del freezer

- Piccole quantità di ghiaccio si accumuleranno all'interno del freezer a seconda del tempo in cui lo sportello può essere lasciato aperto o della quantità di umidità introdotta. È essenziale assicurare che non vi sia brina o ghiaccio nei punti in cui verrebbe influenzato il giunto di chiusura della guarnizione dello sportello. Questo potrebbe consentire il passaggio dell'aria nell'alloggiamento, facendo sì che il compressore funzioni in modo continuo. Una sottile formazione di ghiaccio è abbastanza morbida e può essere rimossa con una spazzola o un raschietto di plastica. Non utilizzare raschietti di metallo o taglietti, dispositivi

meccanici o altri mezzi per accelerare il processo di sbrinamento. Rimuovere tutto il ghiaccio che si stacca dal pavimento dell'alloggiamento. Per la rimozione del ghiaccio sottile, non è necessario spegnere l'apparecchio.

- Per la rimozione di depositi di ghiaccio spessi, scollegare l'apparecchio dall'alimentazione di rete e svuotare il contenuto in scatole di cartone e avvolgerle in coperte spesse o strati di carta per tenerle fredde. Lo sbrinamento sarà più efficace se eseguito quando il freezer è quasi vuoto e deve essere eseguito quanto più velocemente possibile per evitare un aumento eccessivo della temperatura del contenuto.
- Non utilizzare raschietti di metallo o taglietti, dispositivi meccanici o altri mezzi per accelerare il processo di sbrinamento. Un aumento della temperatura per gli alimenti congelati durante lo sbrinamento abbrevia la conservazione. Mentre ha luogo lo sbrinamento, mantenere i contenuti appropriatamente avvolti e freddi.



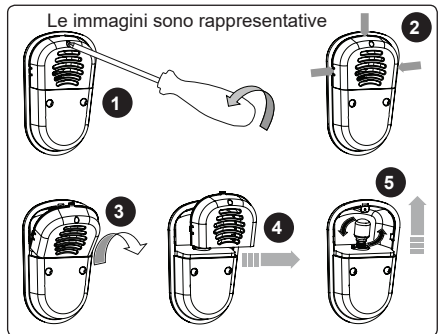
- Asciugare la parte interna dello scomparto con una spugna o un panno pulito.
- Per accelerare il processo di sbrinamento, posizionare uno o più contenitori di acqua calda nello scomparto del freezer.
- Esaminare il contenuto quando lo si riposiziona nel freezer e, se qualcuno dei pacchetti si è sciolto, deve essere consumato entro 24 ore o essere

cucinato e ricongelato.

- Una volta completato lo sbrinamento, pulire la parte interna dell'apparecchio con una soluzione di acqua calda e un po' di bicarbonato di sodio e poi asciugare bene. Lavare tutte le parti rimuovibili nello stesso modo e rimontare. Ricollegare l'apparecchio alla rete e lasciare per 2 o 3 ore sul numero di impostazione MAX prima di rimettere gli alimenti nel freezer.

## 5.2 Sostituzione della lampadina elettrica

**Nota importante:** Scollegare dalla corrente l'unità prima di avviare il processo.




1. Se disponibile, rimuovere con un cacciavite la vite presente sulla copertura della lampadina. (Fig. 1)
2. Premere i fermi sulla protezione. (Fig. 2)
3. Una volta estratti i fermi superiori dalla loro sede, aprire la copertura tirando in direzione della freccia. (Fig. 3)
4. Rimuovere la copertura tirando in direzione della freccia. (Fig. 4)
5. Rimuovere la lampadina ruotandola in senso antiorario. (Fig. 5)
6. Sostituire la lampadina usata con una nuova lampadina di potenza non superiore a 15 W. (Fig. 5)
7. Compiere in ordine inverso i passi precedenti.
8. Trascorsi 5 minuti, ricollegare l'apparecchio alla rete elettrica.

### Sostituzione dell'illuminazione LED

Si prega di contattare il servizio di assistenza poiché questo componente


deve essere sostituito solo da personale autorizzato.

 **Nota:** Il numero e la posizione delle strisce LED può cambiare a seconda dei vari modelli.

## 6 TRASPORTO E RIPOSIZIONAMENTO

### 6.1 Trasporto e riposizionamento

- È possibile conservare l'imballaggio originale e le protezioni antiurto in vista di eventuali trasferimenti dell'apparecchio (opzionale).
- Confezionare l'apparecchio in un imballo di spessore adeguato, fissato con nastro adesivo largo o funi robuste, e seguire le istruzioni riguardanti il trasporto fornite con l'imballaggio usato.
- Durante il trasporto o il riposizionamento, rimuovere tutti i componenti mobili o fissarli in sede con nastro adesivo per proteggerli dagli urti.

 Durante il trasporto mantenere sempre l'apparecchio in posizione verticale.

## 7 PRIMA DI CONTATTARE IL SERVIZIO ASSISTENZA

Se si verificano problemi con l'**apparecchio**, controllare quanto segue prima di contattare il servizio post-vendita.

### L'apparecchio non funziona

#### Verificare che:

- La tensione di rete sia presente
- La spina è inserita correttamente nella presa
- Il fusibile della spina o il fusibile della rete si è bruciato
- La presa elettrica non sia difettosa.  
A questo scopo, collegare alla stessa presa un altro apparecchio certamente funzionante.

### L'apparecchio funziona male

#### Verificare che:

- L'apparecchio non sia sovraccarico

- Le porte siano chiuse correttamente
- Non sia presente polvere sul condensatore
- Ci sia spazio sufficiente in corrispondenza delle pareti posteriore e laterali.

### L'apparecchio funziona rumorosamente

#### Rumori normali

##### Si verificano scricchiolii:

- Durante lo sbrinamento automatico
- Durante le fasi di raffreddamento o riscaldamento (a causa della dilatazione dei materiali che compongono l'apparecchio).

##### Si verificano brevi scricchiolii:

Quando il termostato accende/spigne il compressore.

**Rumore del motore:** Indica che il compressore funziona normalmente. Il compressore può provocare altro rumore per breve tempo quando viene attivato la prima volta.

**Rumore di bolle e schizzi:** Causato dal flusso del refrigerante nei tubi del sistema.

##### Si verifica rumore di scorrimento

**d'acqua:** Per via dell'acqua che scorre nel contenitore di evaporazione.

Questo rumore è normale durante lo sbrinamento.

**Si verifica rumore di soffio d'aria:** In alcuni modelli durante il funzionamento normale del sistema a causa della circolazione dell'aria.

### I bordi dell'apparecchio a contatto con le giunture dello sportello sono caldi

Specialmente durante l'estate (stagione calda), le superfici a contatto con le giunture dello sportello possono diventare calde durante lo funzionamento del compressore; ciò è normale.

### All'interno dell'apparecchio si forma dell'umidità.

#### Verificare che:

- Tutti gli alimenti sono confezionati correttamente. I contenitori devono essere asciutti prima di essere collocati nell'**apparecchio**.

- Lo sportello dell'**apparecchio** viene aperto frequentemente. L'umidità dell'ambiente penetra nell'**apparecchio** quando gli sportelli vengono aperti. L'umidità aumenta più rapidamente quando gli sportelli vengono aperti più frequentemente, specialmente se l'umidità dell'ambiente è elevata.

**Lo sportello non si apre o chiude correttamente.**

**Verificare che:**

- Vi sono alimenti o confezioni che impediscono allo sportello di chiudersi
- Le giunture dello sportello sono rotte o usurate
- L'**apparecchio** è su una superficie piana.

Il compressore può funzionare in maniera rumorosa oppure il rumore del compressore/frigorifero può aumentare in alcuni modelli durante il funzionamento in alcune condizioni, come ad esempio il momento in cui il prodotto viene collegato per la prima volta, in base alla temperatura ambiente o a un cambiamento d'uso. Tutto ciò è normale: quando il frigorifero raggiunge la temperatura richiesta, il rumore diminuisce automaticamente.

## **Raccomandazioni**

- Se l'apparecchio viene spento o scollegato dalla rete elettrica, per evitare danni al compressore attendere almeno 5 minuti prima di ricollegare l'alimentazione o riaccendere l'apparecchio.
- Se si prevede di non utilizzare l'apparecchio per un lungo periodo di tempo (ad esempio durante le vacanze), scollegare la spina dalla presa elettrica. Pulire l'apparecchio secondo il Capitolo sulla pulizia e lasciare la porta aperta per prevenire umidità e cattivi odori.
- Se dopo aver seguito le istruzioni sopra riportate un problema persiste, si prega di consultare il più vicino centro di assistenza autorizzato.
- L'apparecchio che avete acquistato è progettato esclusivamente per l'uso domestico. Esso non è adatto all'uso commerciale o comune. In caso di utilizzo dell'apparecchio da parte del consumatore secondo modalità non conformi a quanto specificato, si sottolinea che il produttore e il distributore non saranno responsabili per nessun guasto o riparazione avvenuti durante il periodo di validità della garanzia.



## 8 SUGGERIMENTI PER IL RISPARMIO ENERGETICO

1. Installare l'apparecchio in un locale fresco e ben ventilato, al riparo dalla luce solare diretta. Non installare l'apparecchio nelle vicinanze di una fonte di calore (ad esempio un radiatore o un forno) se non per mezzo di una piastra isolante.
2. Lasciare raffreddare i cibi e le bevande calde prima di introdurli nell'apparecchio.
3. Collocare gli alimenti da scongelare nello scomparto frigorifero se disponibile. La bassa temperatura del cibo congelato contribuirà a raffreddare lo scomparto frigorifero durante il processo di scongelamento. Ciò consentirà di risparmiare energia. Lasciare scongelare gli alimenti fuori dall'apparecchio si traduce in uno spreco di energia.
4. Coprire le bevande e gli altri liquidi conservati nell'apparecchio. Se lasciati scoperti, l'umidità all'interno dell'apparecchio aumenterà; l'apparecchio utilizzerà pertanto più energia. Coprire le bevande e gli altri liquidi contribuisce inoltre a mantenerne inalterati l'aroma e il sapore.
5. Evitare di tenere aperte le porte per lunghi periodi o di aprire le porte con eccessiva frequenza, poiché l'aria calda penetrerebbe nell'apparecchio causando l'attivazione del compressore più spesso del necessario.
6. Tenere chiuse le coperture degli scomparti caratterizzati da temperature differenti (come il cassetto verdura e lo scomparto freddo se disponibile).
7. La guarnizione dello sportello deve essere pulita e flessibile. **In caso di usura, sostituire la guarnizione.**

## 9 DATI TECNICI

I dati tecnici sono riportati sulla targhetta dei dati applicata sul lato esterno dell'apparecchiatura e sull'etichetta dei valori energetici.

Il codice QR sull'etichetta energetica fornita con l'apparecchio fornisce un link web alle informazioni correlate al funzionamento di questa apparecchiatura nella banca dati EPREL dell'UE.

Conservare l'etichetta energetica come riferimento insieme al manuale d'uso e a tutti gli altri documenti forniti con questo apparecchio.

È possibile trovare le stesse informazioni anche in EPREL utilizzando il link <https://eprel.ec.europa.eu> e il nome del modello e il numero di prodotto che si trovano sulla targhetta dell'apparecchio.

## 10 INFORMAZIONI PER GLI ISTITUTI DI PROVA

L'installazione e la preparazione dell'apparecchiatura per qualsiasi verifica di EcoDesign devono essere conformi a EN 62552.

I requisiti di ventilazione, le dimensioni dell'incavo e le distanze minime dalla parte posteriore devono essere conformi a quanto indicato nel presente manuale d'uso al capitolo 2.

Si prega di contattare il produttore per qualsiasi altra informazione, compresi i piani di carico.

## 11 ASSISTENZA E SERVIZIO CLIENTI

Utilizzare sempre ricambi originali.

Quando si contatta il nostro Centro di Assistenza Autorizzato, assicurarsi di disporre dei seguenti dati: Modello, Numero di Serie e Service Index (SI).

Le informazioni si trovano sull'etichetta prodotto. Soggetta a modifiche senza preavviso.

I ricambi originali per alcuni componenti specifici sono disponibili per 7-10 anni dall'immissione sul mercato dell'ultima unità del modello.

Visita il nostro sito web per:

**Per maggiori informazioni:**

Supplier website

<https://www.finlux-home.it/contattaci/>

**Per Assistenza Tecnica:**

Repairer Contact info

<https://www.finlux-home.it/contattaci/>



Fabbricante: VESTEL TICARET AS Organize Sanayi Bolgesi Manisa 45030 (Turchia)  
Importato e distribuito da: Gruppo Industriale Vesit Spa, Società Unipersonale, Via  
Polidoro da Caravaggio 6, 20156 Milano  
Made in Turkey



52329848

